

Gearbox Type : M0 35

General Information

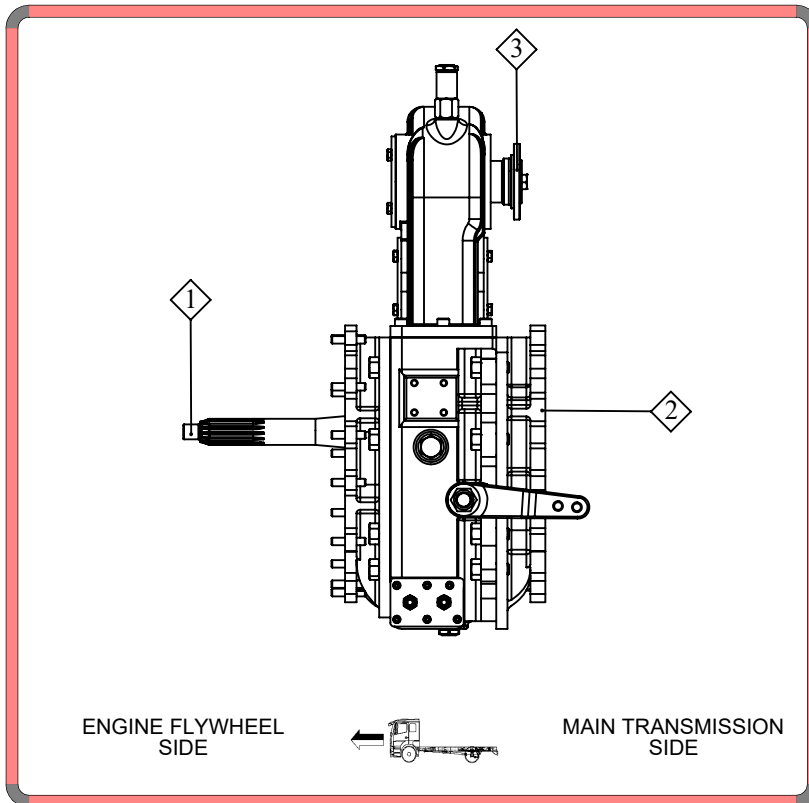


- Gearbox Type : MO-35 - MITSUBISHI
- Equipment can work when drive mode
- PTO output is on differential side.
- Product has water cooling system.
- Control type : Mechanic or Pneumatic
- Product mount between engine flywheel and transmission.
- Do not engage the equipment while moving!
- Application Area;
- Fire Fighting Vehicles
- Road Maintenance Vehicles
- Application area for water tankers and other on-vehicle equipment

Gearbox Type : MO35
Technical Details

Technical Values			
	Maximum Values	Internal Ratio	Working rpm Range (max.)
① & ②	4650 Nm	1/1	-
③	130 kW	1/1.5 1/2.2	3000 rpm

Weight	136 kg
Body Material	Upper Body : AL Lower Body : GH190
Oil Type & Amount	80W-90 - 6,5 lt



- Kozmaksan Şirketi katalogta verilen bilgileri önceden bildirmeden değiştirme hakkını saklı tutar.Bu belge genel bilgiler içerir ve taahhüt ve sözleşme niteliğinde değildir.
- Verilen güç ve tork bilgileri sadece PTO/ara şanzımana aittir. Uygulama yapılacak şanzıman, motor ve aracın PTO/ara şanzıman için uygun gördüğü değerleri aşmayınız.
- Şanzımana civata ile bağlanan PTO'lara takılacak pompa, şaft vb. parçaların ağırlık ve askıda kalan uzunlukları şanzıman ve araç üreticisinin onayladığı limitleri geçmemelidir.

