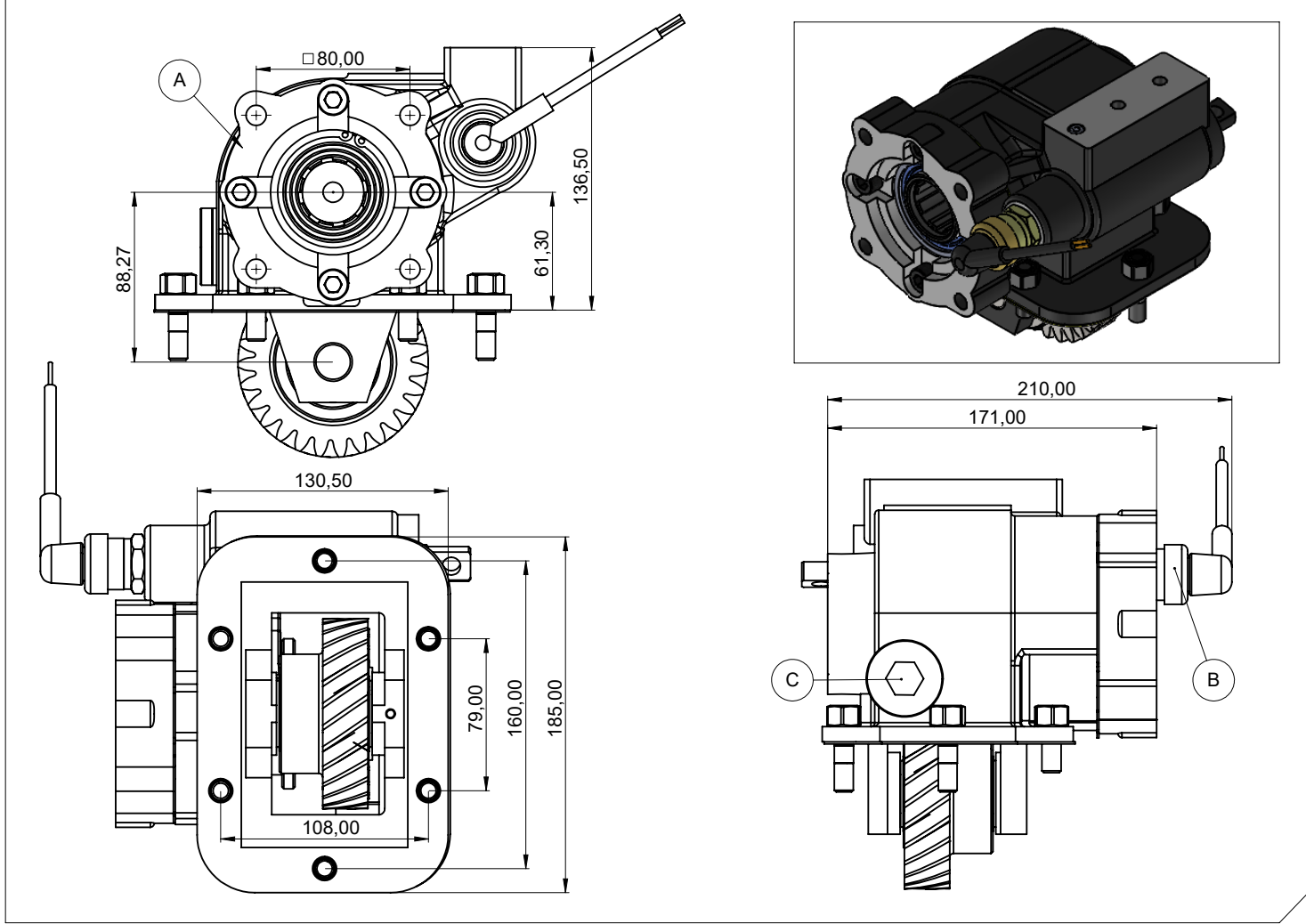


Araç Tipi Vehicle Type	
Şanzıman Tipi Transmission Type	HINO Serie 300 MODEL 716 , MODEL 816

Ürün Kodu / Product Code	HN.RE61.M
Revizyon No-Tarih / Revision No- Date	00 - 29.03.2021

Ürün Görünümleri / Products View



Opsiyonlar / Options

A : ISO 4 Delikli	A : ISO 4 Bolt
B : Devrede - Devrede Değil Müşiri (Ops.)	B : Engage - Disengage Sensor (Ops.)
C : Diş Boşluğu Kontrol Tapası	C : Thread Gap Control Plug

Teknik Bilgi / Technical Data

Güç / Power (Kw)	Maksimum Tork / Maximum Torque		Çevrim Oranı Ratio	Bağlantı Şekli Mounting Side	Kontrol Tipi Control Type
	Nm	Kgm			
1000 Dev. / Dak.					
25	239	24,37	0,889:1	Sol Yan / Left Side	Mekanik / Mecanical
				Ağırlık / Weight (Kg)	Dönüş Yönü /Sense of Rotation
				13	Saat Yönünde / Clock Wise



KOZANOĞLU
KOZMAKSAN

Hidrolik Pompa ve Ara Şanzıman P.T.O. İmalat San. ve Tic. Ltd. Şti.
Hydraulic Pumps & Power Take-Offs Manufacturing Limited Co.

Ofis / Office
Tel. +90 312 354 05 39
Fax +90 312 354 34 59
7. Sokak No: 9
Ostim / ANKARA
e-mail: info@kozmaksan.com.tr

Fabrika / Factory
Tel. +90 312 267 39 71
Fax +90 312 267 38 72
AOS. 1. OSB. Erkunt Cad. No: 6
Sincan / ANKARA
Website: www.kozmaksan.com.tr