

## Clutch System

### General Description



### Clutch System

This power take-off provides engagement/disengagement of transmitting power from cardan shaft (usually driven from the engine PTO).

It can be produced with all couplings of ISO & DIN standard.

Mounting Type: Split Shaft

Sense of Rotation: Same as Input

### Applications

- Combined Trucks
- Vacuum Trucks
- Fire Fighting Trucks
- Sewer Cleaning Trucks
- Sweeping Trucks

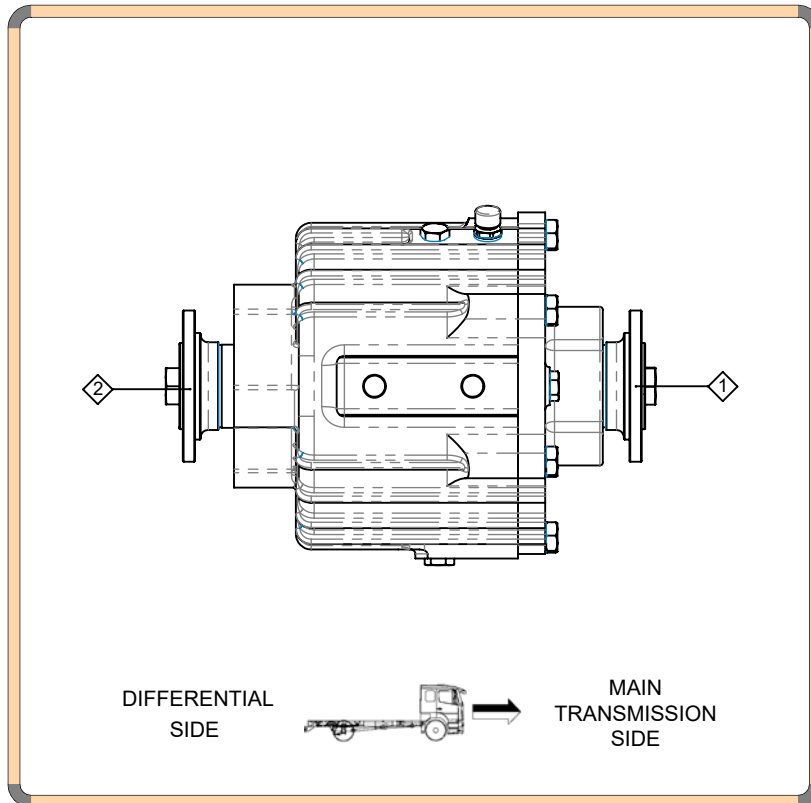


## Clutch System

### Technical Information

Technical Values			
	Max. Values	Input/Output	Working Range (MAX.)
① & ②	156 kgm	1/1	3500 rpm
③			
④			

Weight	33 kg
Body Material	GGG-50
Oil Type & Amount	ATF 320 & 1lt



- Kozmaksan Şirketi katalogta verilen bilgileri önceden bildirmeden değiştirme hakkını saklı tutar. Bu belge genel bilgiler içerir ve taahhüt ve sözleşme niteliğinde değildir.  
- Verilen güç ve tork bilgileri *sadece* PTO/ara şanzımana aittir. Uygulama yapılacak şanzıman, motor ve aracın PTO/ara şanzıman için uygun gördüğü değerleri *aşmayınız*.  
- Şanzımana civata ile bağlanan PTO'lara takılacak pompa, şaft vb. parçaların ağırlık ve askıda kalan uzunlukları şanzıman ve araç üreticisinin onayladığı limitleri geçmemelidir.

## Clutch System

### Output Description

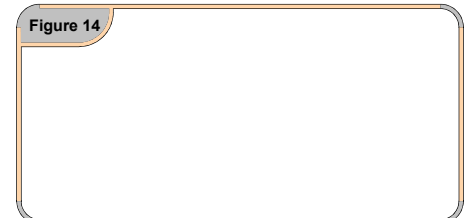
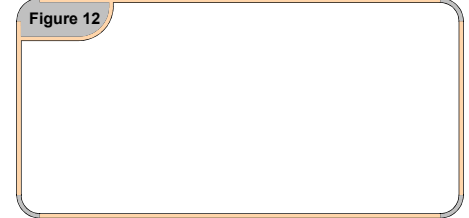
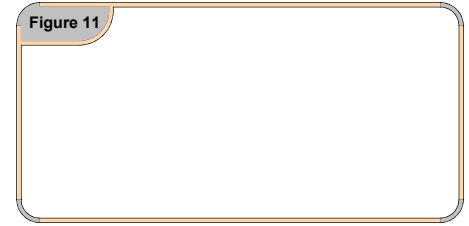
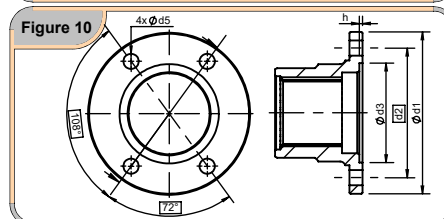
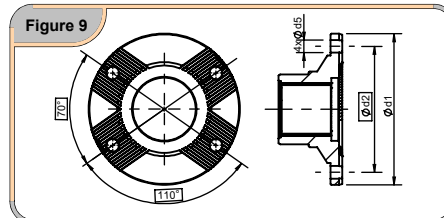
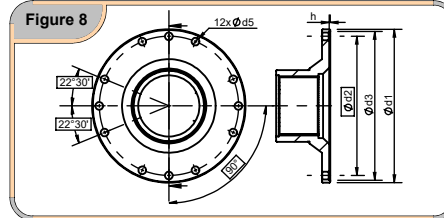
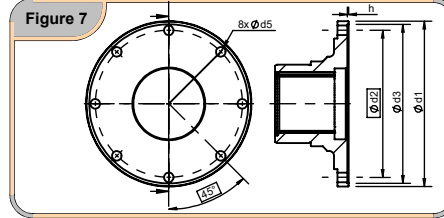
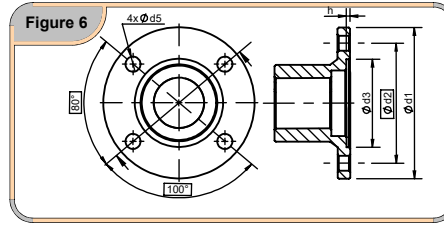
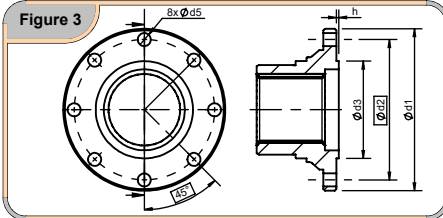
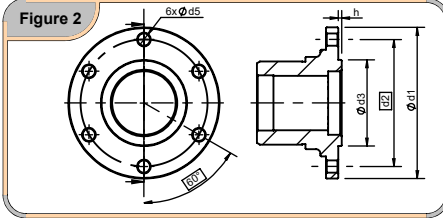
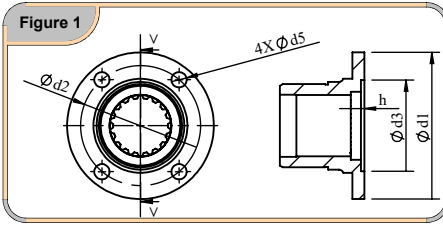
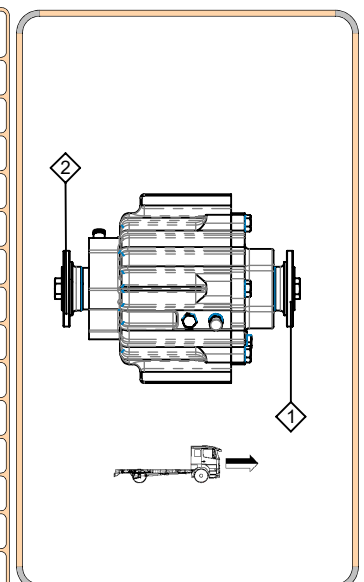


Figure No	No of Bolt	Ø d1	Ø d2	Ø d3	Ø d5	h	Standard	1	2	3	4	5	6
1	4	97	79,37	60,32	8	2,3	ISO 7647	C06-212	C06-212				
2	6	100	84	57	8,1	2,3	ISO 7646	C06-170	C06-170				
3	8	120	101,5	75	10,1	2,3	ISO 7646	C06-115	C06-115				
3	8	150	130	75	12,1	2,3							
4	-	-	-	-	-	-							
6	4	146	120,65	95,25	12,1	2,3	ISO 7647 -SAE 1510						
6	4	116	95,25	69,85	12,1	2,3	ISO 7647-SAE1400	C06-195	C06-195				
6	-	-	-	-	-	-							
6	-	-	-	-	-	-							
7	8	175	155,57	168,22	10,1	1,5	ISO 7647-SAE1600						
8	12	203	184,15	196,86	10,1	-	ISO 7647-SAE1800						
9	4	180	-	15	-	-	ISO 8667 - T 180						
9	4	150	-	13	-	-	ISO 8667 - T 150						
10	-	-	-	-	-	-							



Please contact with KOZMAKSAN, If you have any questions or requests.