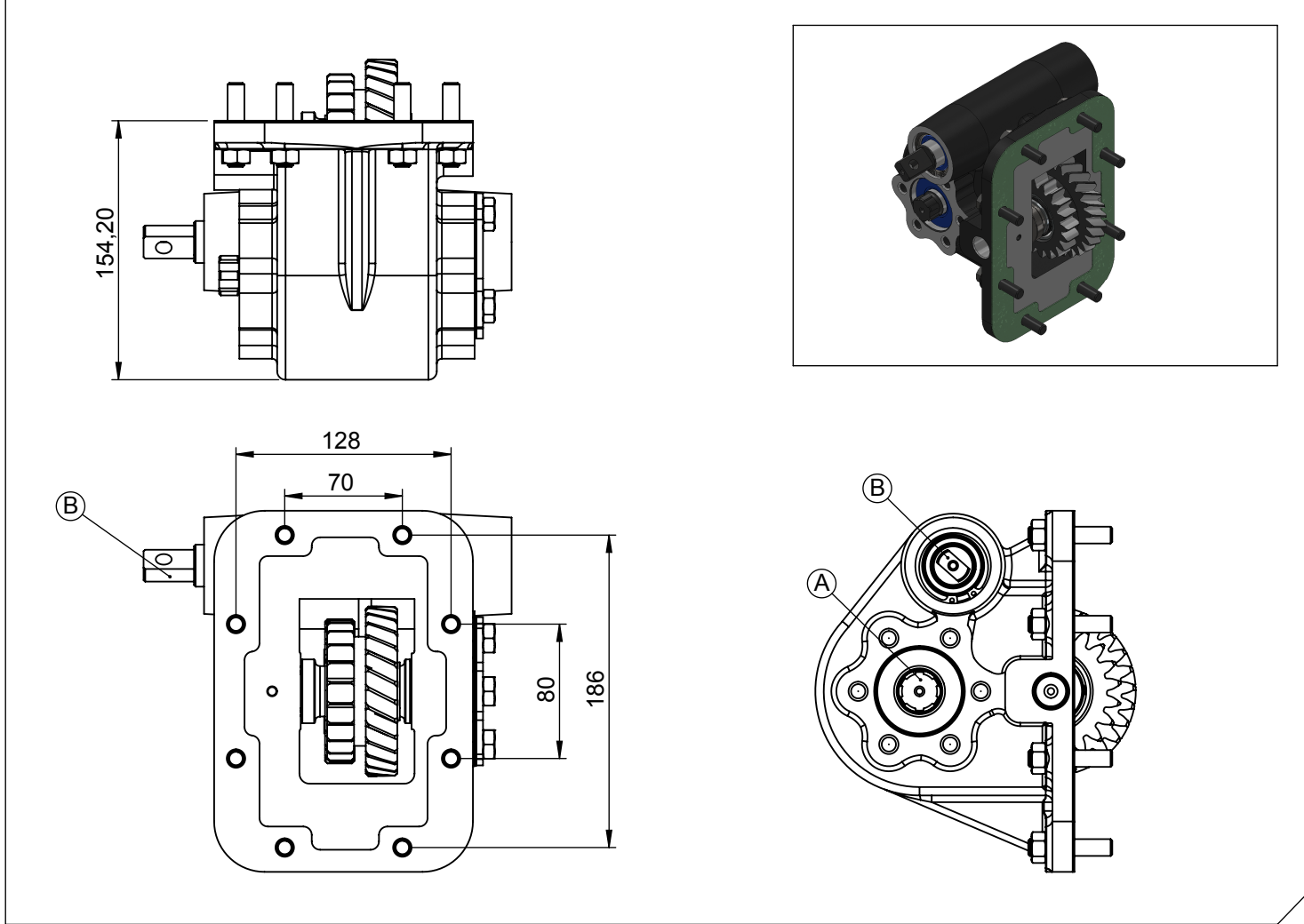


Araç Tipi Vehicle Type	NQR 4.8 3D TURBO ISUZU(2005) / NQR 71 PL / NQR 75 L / 5.2 ISUZU
Şanzıman Tipi Gearbox Type	MOZ-06 / MZZ-6U / MZZ-6W / MZZ-5T / MZZ-6C / MZZ-6P / MZZ-6F / MZZ-6R / MZZ-6S / MZZ-5D(6,369)

Ürün Kodu / Product Code	ISZ.07.MOZ06.KF
---------------------------------	------------------------

Ürün Görünümleri / Products View



Opsiyonlar / Options

A : PTO Çıkışı (Standart DIN 5463 6X21X25 UNI 3 Delikli)
Pistonlu pompaya akuple (4 delikli ISO bağlantı)
Kaplınli (flanşlı bağlantı)
B : Hava Girişi R1/4"

A : PTO Output (Standard DIN 5463 6X21X25 UNI 3 Bolt)
Direct mounting ISO 4 bolt mtg. adapter
Drive flange
B : Air Inlet R 1/4"

Teknik Bilgi / Technical Data

Güç / Power (Kw)	Maksimum Tork / Maximum Torque		Çevrim Oranı Ratio	Bağlantı Şekli Mounting Side	Kumanda Kontrol Control Type
	Nm	Kgm			
1000 Dev. / Dak.				SOL YAN/LEFT SIDE	MEKANİK/MECHANIC
23,6	225	23	1/1.09	Ağırlık / Weight (Kg)	Dönüş Yönü / Rotation Sense
				14	SAĞ/CLOCKWISE(CW)



KOZANOĞLU
KOZMAKSAN

Hidrolik Pompa ve Ara Şanzıman P.T.O. İmalat San. ve Tic. Ltd. Şti.
Hydraulic Pumps & Power Take-Offs Manufacturing Limited Co.

Ofis / Office
Tel. +90 312 354 05 39
Fax +90 312 354 34 59
7. Sokak No: 9
Ostim / ANKARA
e-mail: info@kozmaksan.com.tr

Fabrika / Factory
Tel. +90 312 267 39 71
Fax +90 312 267 38 72
AOS. 1. OSB. Erkunt Cad. No: 6
Sincan / ANKARA
Website: www.kozmaksan.com.tr